

Art.Nr.: 74000409 - Radnabe für Singelbereifung

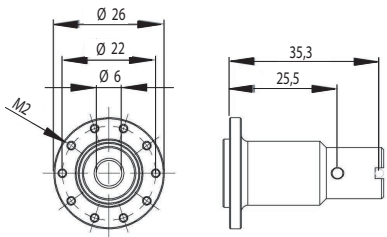
Zur Montage an den ScaleDRIVE Hinterachsen
 Art.Nr.: 71000400
 - 2 Radnaben aus Aluminium schwarz eloxiert
 - passend für Lkw Modelle im Maßstab 1:13 - 1:16



www.SCALEDRIVE.de

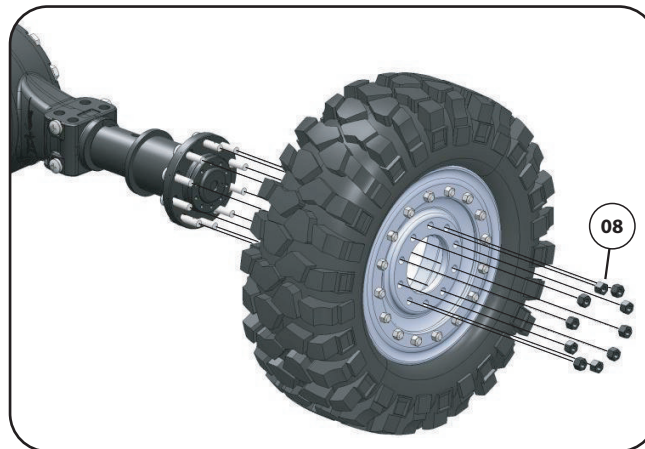
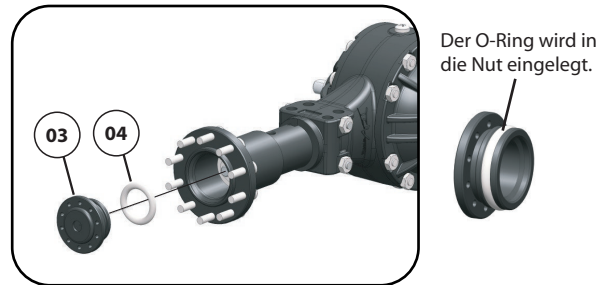
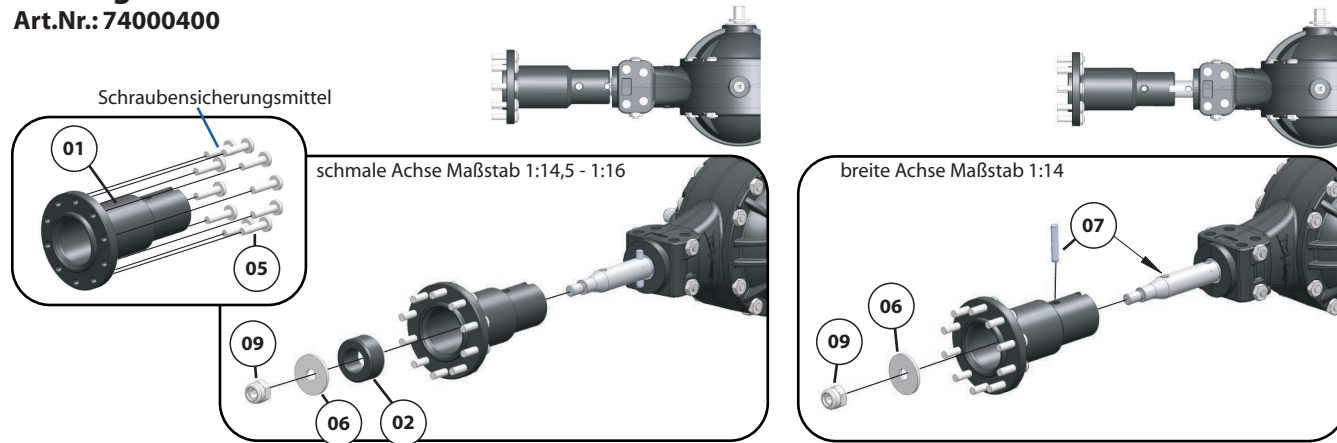


ScaleART OHG - Schillerstraße 3-7 - D67165 Waldsee
 Tel.: +49 (0) 6236-416651 - Mail: info@scaleart.de



01	Nabe Hinterachse	2	11000058
02	Distanz Nabe	2	11000059
03	Nabendeckel	2	11000013
04	O-Ring D 8x1	3	32100008
05	Schraube M2x8	22	32000013
06	Karoseriescheibe D 3,2	3	32000222
07	Stift D2x10	3	32000383
08	Modellmutter M2	22	32000171
09	Mutter M3 selbstsichernd	3	32000913

Montage an einer ScaleDRIVE Hinterachse Art.Nr.: 74000400



Die Radnaben für Singelbereifung können auch auf den Metallachsen von ScaleART sowie auf allen Wedico® Achsen montiert werden.

Felgen und Reifenkombinationen:



Maßstab 1:14,5 - 1:16
 Reifendurchmesser ca. 73mm

schmale Felgen
 ScaleART Art.Nr.: 74000052
 breite Außenkante Reifen ca. 165 / 177mm

breite Felgen
 ScaleART Art.Nr.: 74000053
 breite Außenkante Reifen ca. 172 / 184mm

Maßstab 1:14
 Reifendurchmesser ca. 83mm

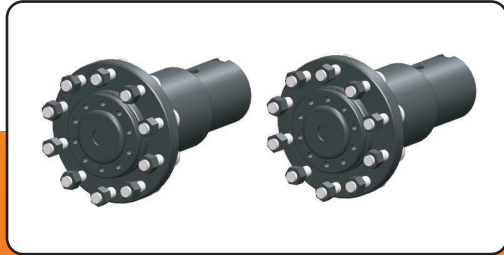
schmale Felgen
 ScaleART Art.Nr.: 74000058 (Aluminium)
 ScaleART Art.Nr.: 74000404 (Kunststoff)
 ScaleART Art.Nr.: 74000406 (verchromt)
 breite Außenkante Reifen ca. 165 / 177mm

breite Felgen
 ScaleART Art.Nr.: 74000059 (Aluminium)
 ScaleART Art.Nr.: 74000405 (Kunststoff)
 ScaleART Art.Nr.: 74000407 (verchromt)
 breite Außenkante Reifen ca. 172 / 184mm

Maßstab 1:14 - 1:16
 Reifendurchmesser 95mm - 110mm

Beadlock Felgen
 ScaleART Art.Nr.: 74000408
 breite Außenkante Reifen ca. 180 / 192mm

Dieses Modell ist kein Spielzeug und für Jugendliche unter 14 Jahren nicht geeignet. Jegliche technische Änderung und Modifikation behalten wir uns vor. Für Irrtümer und Druckfehler übernehmen wir keine Haftung. Nachdruck und Vervielfältigung sind nur mit unserer ausdrücklichen, schriftlichen Genehmigung gestattet.



Item nr.: 74000409 - hubs for single wheels on the rear axle
 For assembly to a ScaleDRIVE rear axle item no.: 71000400

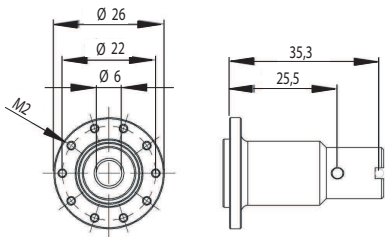
- 2 hubs made out of black anodized aluminium
 - suitable for truck models in scale 1:13 - 1:16



www.SCALEDRIVE.de



ScaleART OHG - Schillerstraße 3-7 - D67165 Waldsee
 Tel.: +49 (0) 6236-416651 - Mail: info@scaleart.de

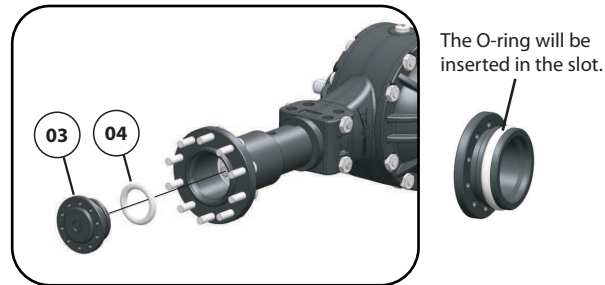
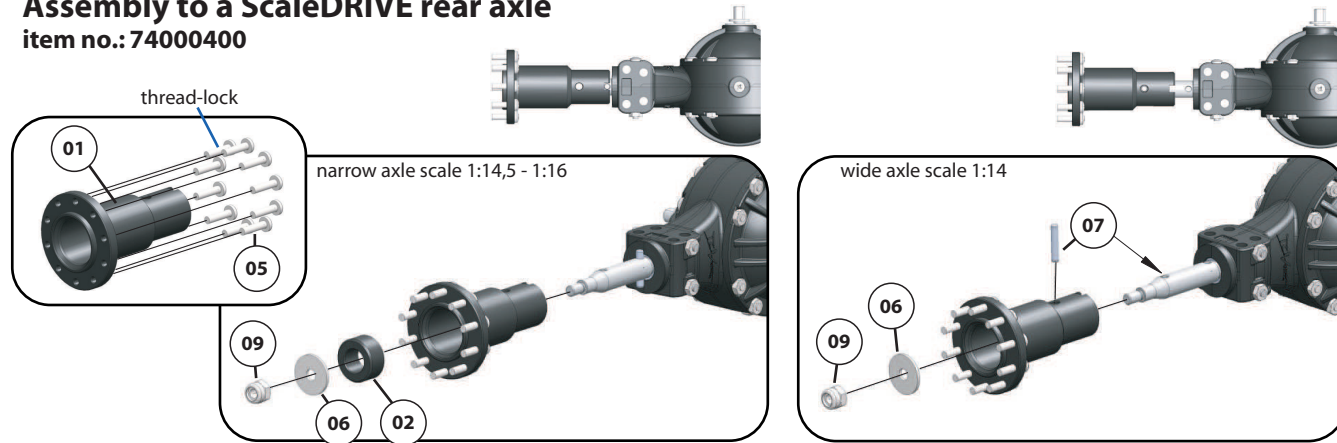


01	hub for rear axle	2	11000058
02	spacer for hub	2	11000059
03	hub cover	2	11000013
04	O-ring D 8x1	3	32100008
05	screw M2x8	22	32000013
06	washer D 3,2	3	32000222
07	pin D2x10	3	32000383
08	model nut M2	22	32000171
09	self locking nut M3	3	32000913

This model is not a toy. Furthermore it is not qualified for the use of children under the age of 14. Technical changes and modifications are reserved. we do not take any responsibility for misprints or misunderstanding of the construction-detail. Reproducing and multiplying our construction-plans without our permission will be prosecuted.

Wedico is a trademark from
 Wedico Truck & Construction Models GmbH

Assembly to a ScaleDRIVE rear axle item no.: 74000400



Possible combinations of rims and tyres:

