



**Art.Nr.: 74000404 - Kunststofffelge  
schmale Version**

Zur Montage an den ScaleDRIVE Vorderachsen  
Art.Nr.: 71000315 und 74000401 sowie der ScaleDRIVE  
Hinterachse Art.Nr.: 74000400  
- 2 Felgen aus Kunststoff  
- passend für Lkw Modelle im Maßstab 1:14 (Tamiya®)



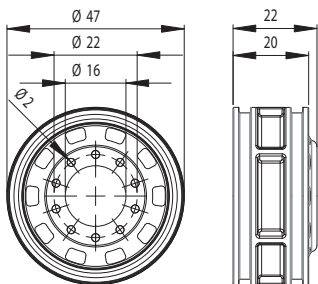
www.SCALEDRIVE.de



ScaleART OHG - Schillerstraße 3-7 - D67165 Waldsee  
Tel.: +49 (0) 6236-416651 - Mail: info@scaleart.de

Die folgenden Reifentypen können mit den Felgen verwendet werden:

- Tamiya®:  
Art.Nr.: 300056527 Truckreifen  
Carson®:  
Art.Nr.: 500907011 Fulda Geländereifen "Crossforce"  
Art.Nr.: 500907014 Fulda EcoControl Antriebsreifen

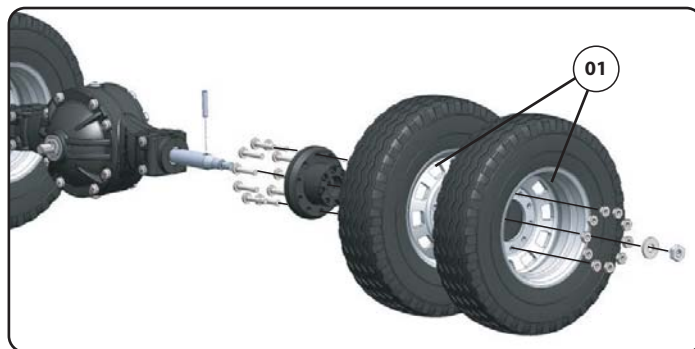


01 Felge schmal Kunststoff 2 11000051

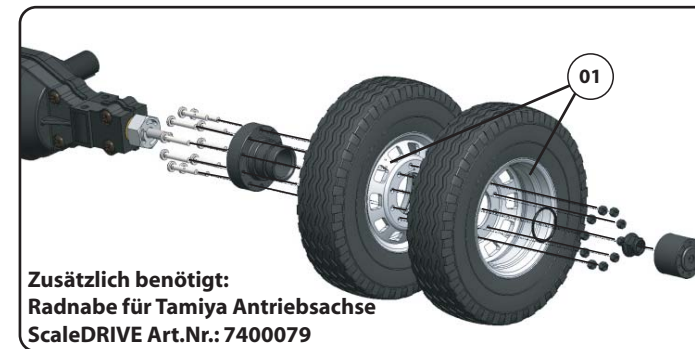
Dieses Modell ist kein Spielzeug und für Jugendliche unter 14 Jahren nicht geeignet. Jegliche technische Änderung und Modifikation behalten wir uns vor. Für Irrtümer und Druckfehler übernehmen wir keine Haftung. Nachdruck und Vervielfältigung sind nur mit unserer ausdrücklichen, schriftlichen Genehmigung gestattet.

Tamiya und Carson sind eingetragene Marken der  
DICKIE-TAMIYA Modellbau GmbH & Co.KG

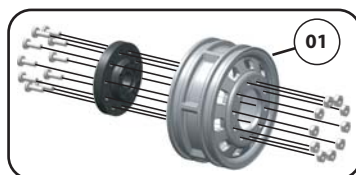
## Montage an einer ScaleDRIVE Hinterachse Art.Nr.: 74000400



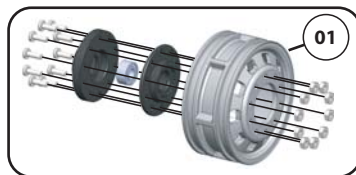
## Montage an einer Tamiya® Hinterachse



## Montage an einer ScaleDRIVE angetriebenen Vorderachse Art.Nr.: 74000401

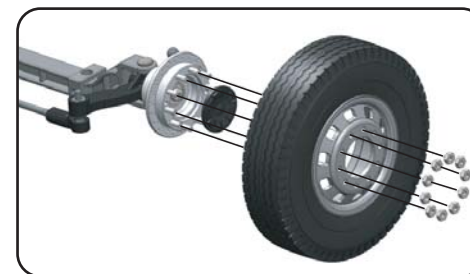
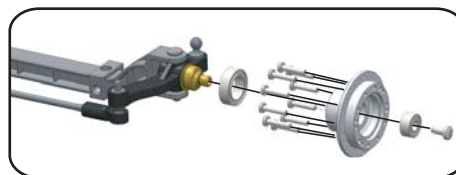


## Montage an einer ScaleDRIVE Vorderachse Art.Nr.: 71000315



## Montage an einer Tamiya® Vorderachse

Zusätzlich benötigt:  
Radnabe für Tamiya Vorderachse



Version 1 mit Kunststoffradnabe Art.Nr.: 74000078  
Version 2 mit Aluminiumradnabe Art.Nr.: 74000080  
Dargestellt ist die Version 2 in Aluminium.



Item nr.: 74000404 - pastic rims narrow version

For assembling to a ScaleDRIVE front-axle item nr.: 71000315 and 74000401 and to a ScaleDRIVE rear-axle item nr.: 74000400  
 - 2 rims made of plastic  
 - suitable for truck-models in scale 1:14 (Tamiya®)

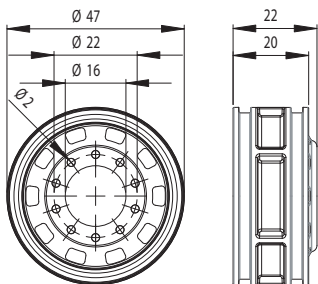


www.SCALEDRIVE.de



ScaleART OHG - Schillerstraße 3-7 - D67165 Waldsee  
 Tel.: +49 (0) 6236-416651 - Mail: info@scaleart.de

The following types of tires can be used with the rims:  
 Tamiya®:  
 Item nr.: 300056527 truck tires  
 Carson®:  
 Item nr.: 500907011 Fulda off-road tires "Crossforce"  
 Item nr.: 500907014 Fulda EcoControl drive tires

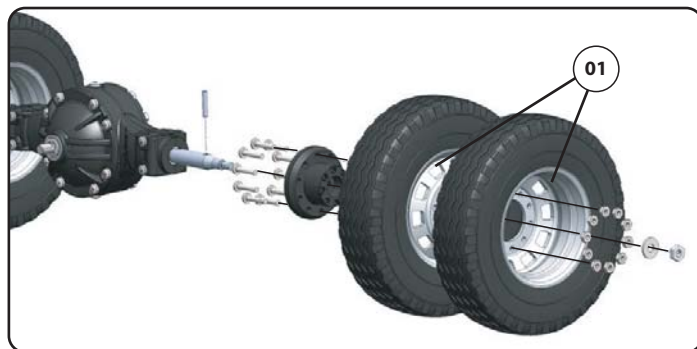


01 narrow plastic rim 2 11000051

This model is not a toy. Furthermore is it not qualified for the use of children under the age of 14. Technical changes and modifications are reserved. We do not take any responsibility for misprints or misunderstanding of the construction-detail. Reproducing and multiplying our construction-plans without our permission will be prosecuted. Tamiya and Carson are trademarks from DICKIE-TAMIYA Modellbau GmbH & Co.KG

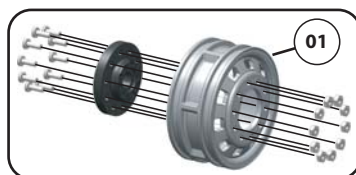
## Assembling to a ScaleDRIVE rear-axle

Item nr.: 74000400



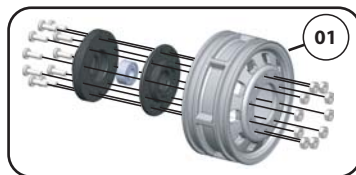
## Assembling to a ScaleDRIVE driven front-axle

Item nr.: 74000401



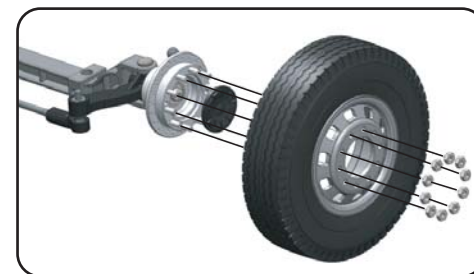
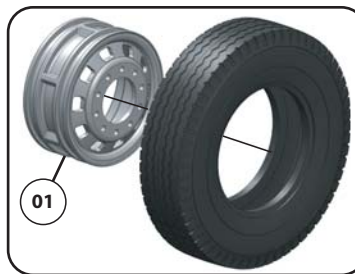
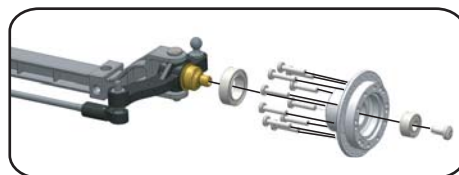
## Assembling to a ScaleDRIVE non driven front-axle

Item nr.: 71000315



## Assembling to a Tamiya® front-axle

Additional requirement:  
 Hubs for Tamiya front-axle



Version 1 with palstic hubs  
 Version 2 with aluminium hubs  
 Displayed: Version 2 in aluminium.

item nr.: 74000078  
 item nr.: 74000080

## Assembling to a Tamiya® rear-axle

