

Art.Nr.: 74000080 - Aluminium Radnabe

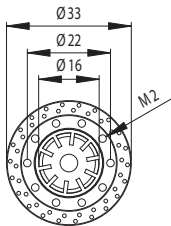
- Zur Montage der ScaleDRIVE Felgen an einer Tamiya® Vorderachse
- 2 Radnaben aus Aluminium gedreht
 - 4fach kugellagert
 - Adapter zur Montage an der Tamiya® Vorderachse



www.SCALEDRIVE.de



ScaleART OHG - Schillerstraße 3-7 - D67165 Waldsee
Tel.: +49 (0) 6236-416651 - Mail: info@scaleart.de



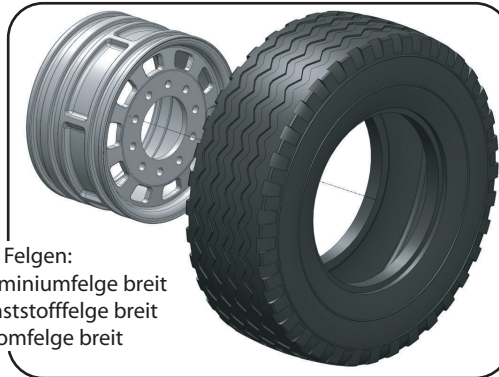
01	Achsbolzen Tamiya VA	2	23000014
02	Nabe Vorderachse	2	11000023
03	Nabendeckel Vorderachse	2	11000024
04	Kugellager 9x14x4,5	2	32900016
05	Kugellager 4x9x4	2	32900002
06	Schraube M2x10	22	32000014
07	Inbusschraube M3x6	3	32000592
08	Mutter M2	22	32000002

Zur Montage wird das folgende Werkzeug benötigt:



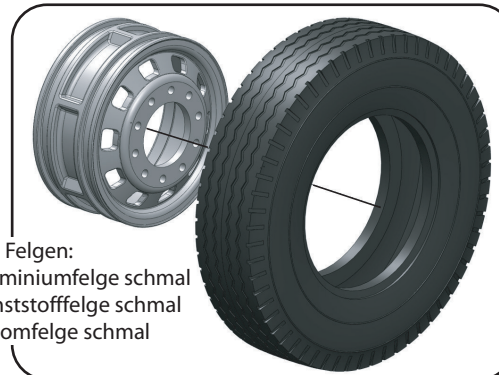
- Kreuzschlitzschraubendreher item nr.: 96000007
Steckschlüssel 4,0mm item nr.: 96000016
Innensechskantschlüssel 2mm item nr.: 96000010
Spitzzange item nr.: 96000051
Schraubensicherung mittelfest item nr.: 60000504

Montage mit Breitreifen



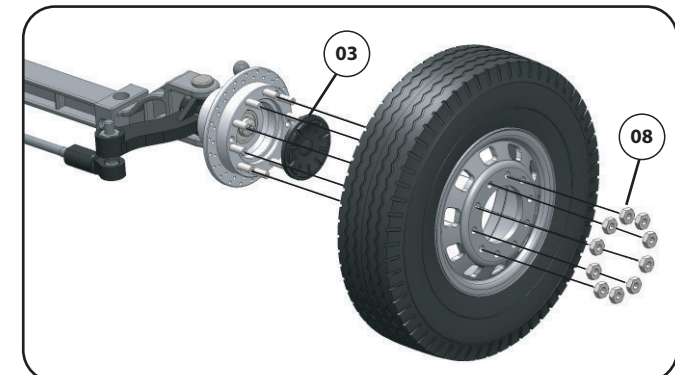
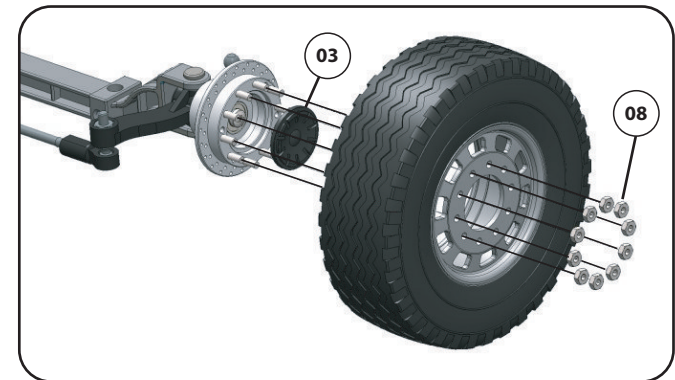
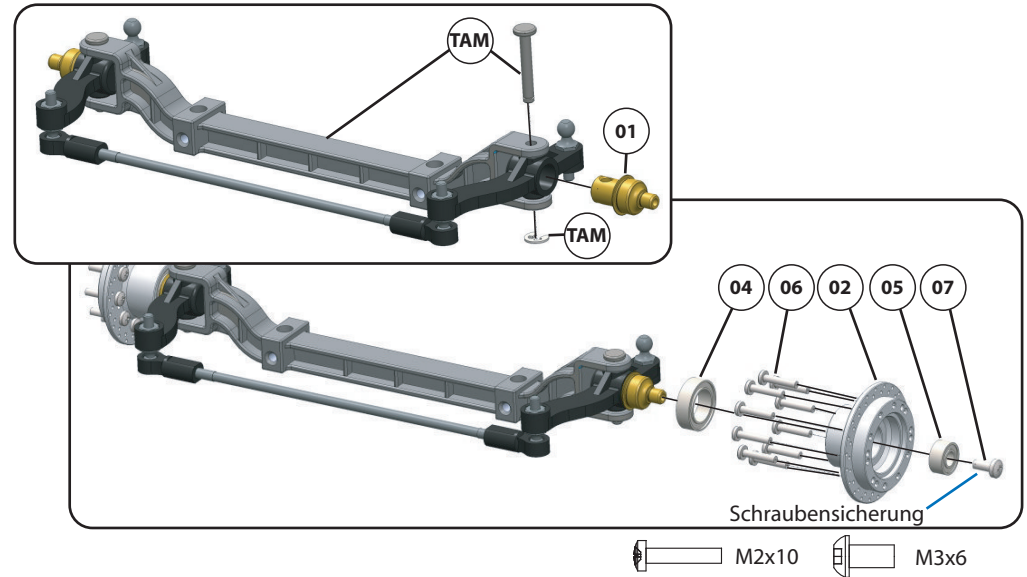
- Passende ScaleDRIVE Felgen:
- Art.Nr.: 74000059 Aluminiumfelge breit
 - Art.Nr.: 74000405 Kunststofffelge breit
 - Art.Nr.: 74000407 Chromfelge breit

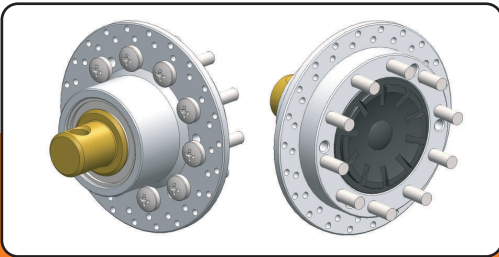
Montage mit Standardreifen



- Passende ScaleDRIVE Felgen:
- Art.Nr.: 74000058 Aluminiumfelge schmal
 - Art.Nr.: 74000404 Kunststofffelge schmal
 - Art.Nr.: 74000406 Chromfelge schmal

Montage an einer Tamiya® Vorderachse





Item nr.: 74000080 - aluminium hubs

For assembling ScaleDRIVE rims to a Tamiya® front-axle

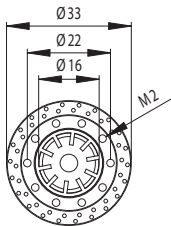
- 2 hubs made of aluminium, turned
- 4 ball bearings
- adapter for mounting to a Tamiya® front-axle



www.SCALEDRIVE.de



ScaleART OHG - Schillerstraße 3-7 - D67165 Waldsee
Tel.: +49 (0) 6236-416651 - Mail: info@scaleart.de



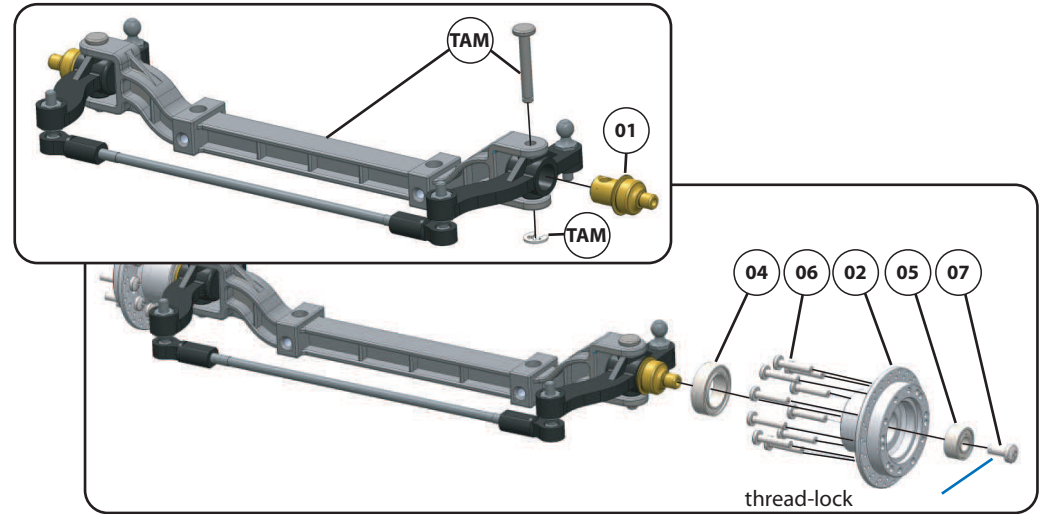
01	axle-pin for Tamiya	2	23000014
02	front-axle hub	2	11000023
03	cover for front axle hub	2	11000024
04	ball bearing 9x14x4,5	2	32900016
05	ball bearing 4x9x4	2	32900002
06	screw M2x10	22	32000014
07	allen screw M3x6	3	32000592
08	nut M2	22	32000002

The following tools are required for assembly:



- Phillips screwdriver item nr.: 96000007
- socket wrench 4,0mm item nr.: 96000016
- nose plier item nr.: 96000051
- allen key 2mm item nr.: 96000010
- thread locking fluid medium str. item nr.: 60000504

Assembling to a Tamiya® front-axle



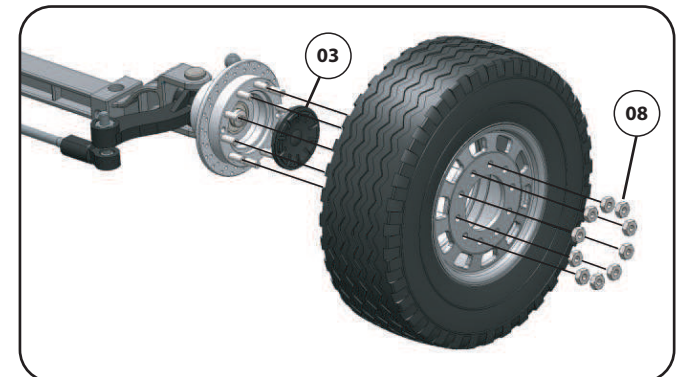
thread-lock



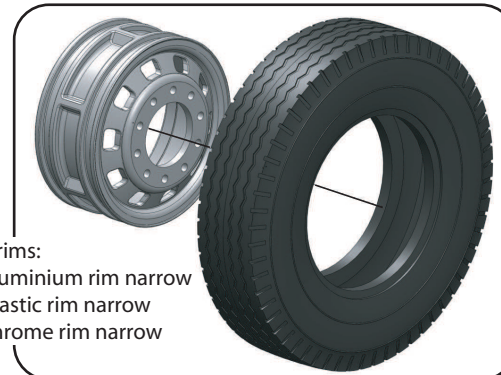
Assembly with wide tires



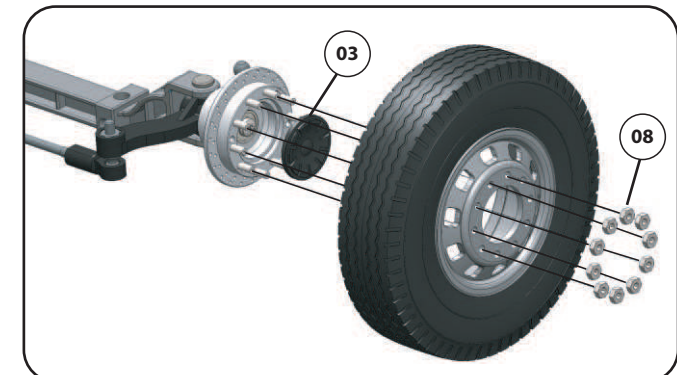
- Suitable ScaleDRIVE rims:
- Item nr.: 74000059 aluminium rim wide
 - Item nr.: 74000405 plastic rim wide
 - Item nr.: 74000407 chrom rim wide



Assembly with standart tires



- Suitable ScaleDRIVE rims:
- Item nr.: 74000058 aluminium rim narrow
 - Item nr.: 74000404 plastic rim narrow
 - Item nr.: 74000406 chrome rim narrow



all parts marked with the TAM-sign can be found in the original Tamiya® construction-kit!