



Art.Nr.: 71000302 - Rahmen 489mm

Kompatibel mit allen gängigen Nutzfahrzeug-Modellbausätzen in den Maßstäben 1:13 - 1:16

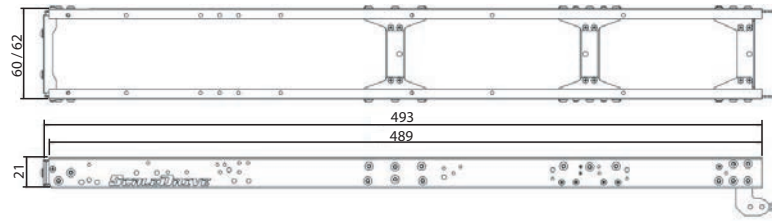
- Rahmenbreite von 60mm und 62mm
- Längsprofile aus eloxiertem Aluminium
- Quertraverse aus gekantetem Blech
- alle Schrauben aus rostfreiem Stahl
- geeignet zur Montage von Fahrerhäusern der Marken ScaleART, Tamiya®, Wedico® und Bruder®
- ein hohes Maß an variablen Montagemöglichkeiten



www.SCALEDRIVE.de

ScaleART OHG - Schillerstraße 3-7 - D 67165 Waldsee

Tel.: +49 (0) 6236-416651 - Mail: info@scaleart.de



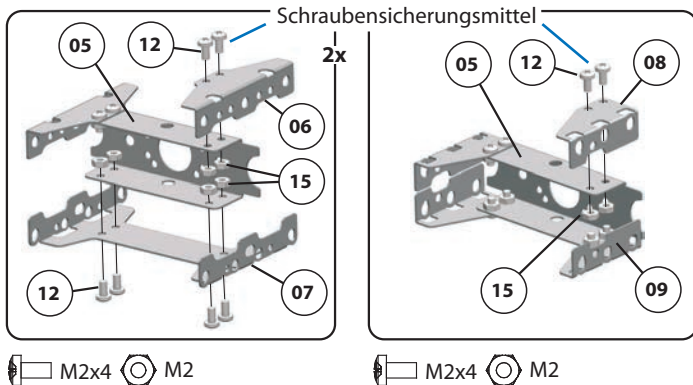
01	Rahmenprofil 489 R	1	12000514
02	Rahmenprofil 489 L	1	12000515
03	Fronttraverse	1	12000505
04	Winkel Fronttraverse	2	12000506
05	Mitteltraverse	3	12000504
06	Winkel Mitteltrav.oben	4	12000502
07	Winkel Mitteltrav.unten	2	12000503
08	Winkel Hecktrav.rechts	2	12000508
09	Winkel Hecktrav.links	2	12000509
10	Distanzplatte Traverse	4	12000500
11	Halter Tamiya Kotflügel	2	12000507
12	Schraube M2x4	25	32000010
13	Schraube M2x6	10	32000014
14	Inbusschraube M3x6	40	32000592
15	Mutter M2	35	32000002
16	Mutter M3	40	32000004

Zur Montage wird das folgende Werkzeug benötigt:

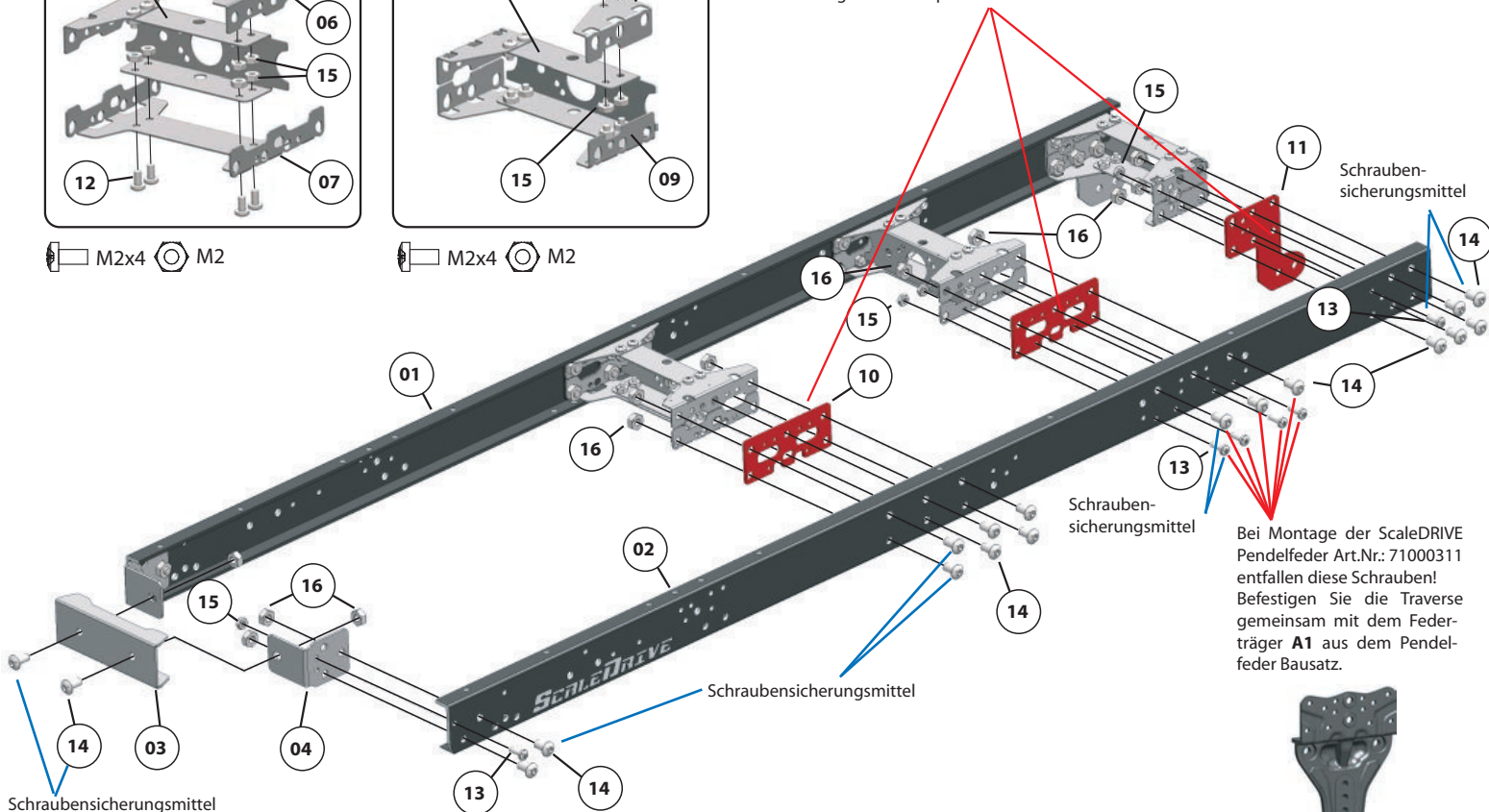


Kreuzschlitzschraubendreher	Art.Nr.: 96000007
Innensechskantschlüssel 2mm	Art.Nr.: 96000010
Spitzzange	Art.Nr.: 96000051
Schraubensicherung mittelfest	Art.Nr.: 60000504

Dieses Modell ist kein Spielzeug und für Jugendliche unter 14 Jahren nicht geeignet. Jegliche technische Änderung und Modifikation behalten wir uns vor. Für Irrtümer und Druckfehler übernehmen wir keine Haftung. Nachdruck und Vervielfältigung sind nur mit unserer ausdrücklichen schriftlichen Genehmigung gestattet.



Rahmen für den Maßstab 1:14,5 - 1:16 haben eine Breite von 60mm. Diese werden **ohne** die Distanzplatten 10 und 11 aufgebaut.
Rahmen im Tamiya® Maßstab 1:14 haben eine Breite von 62mm. Dies wird erreicht durch Verwendung der Distanzplatten 10 und 11.



Bei Montage der ScaleDRIVE Pendelfeder Art.Nr.: 71000311 entfallen diese Schrauben! Befestigen Sie die Traverse gemeinsam mit dem Federträger A1 aus dem Pendelfederbausatz.



SCALEDRIVE

POWERED BY SCALEART



Item no.: 71000302 - 489mm frame

Compatible with all common commercial vehicle construction-kits in the scales 1:13 - 1:16

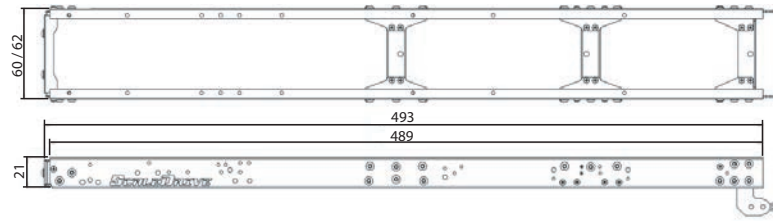
- frame width of 60mm and 62mm
- main profile made of anodized aluminium
- crossbeam made of sheet metal
- all screws are made of stainless steel
- suitable for mounting drivers cabs from the trademarks ScaleART, Tamiya®, Wedico® und Bruder®
- a high degree of variable mounting options



www.SCALEDRIVE.de

ScaleART OHG - Schillerstraße 3-7 - D 67165 Waldsee

Tel.: +49 (0) 6236-416651 - Mail: info@scaleart.de



01	frame profile 489 R	1	12000514
02	frame profile 489 L	1	12000515
03	front crossbeam	1	12000505
04	front crossbeam support	2	12000506
05	center crossbeam	3	12000504
06	upper center crossbeam	4	12000502
07	lower center crossbeam	2	12000503
08	rear crossbeam right	2	12000508
09	rear crossbeam left	2	12000509
10	spacer plate	4	12000500
11	mount for Tamiya fender	2	12000507
12	screw M2x4	25	32000010
13	screw M2x6	10	32000014
14	allen screw M3x6	40	32000592
15	nut M2	35	32000002
16	nut M3	40	32000004

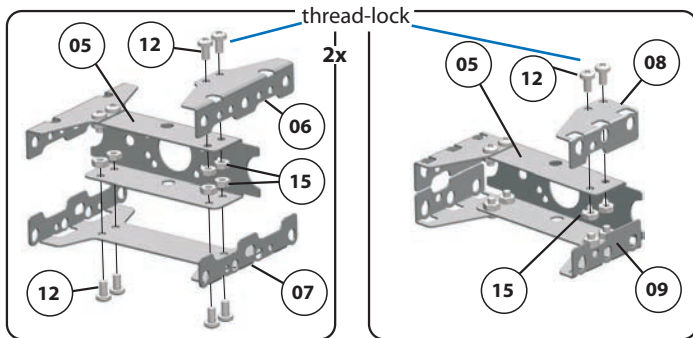
The following tools are required for assembly:



Philips screw driver
socket wrench 2mm
nose plier
thread locking fluid medium str.

item no.: 96000007
item no.: 96000010
item no.: 96000051
item no.: 60000504

This model is not a toy. Furthermore is it not qualified for the use of children under the age of 14. Technical changes and modifications are reserved. We do not take any responsibility for misprints or misunderstanding of the construction detail. Reproducing and multiplying our construction-plans without our permission will be prosecuted.

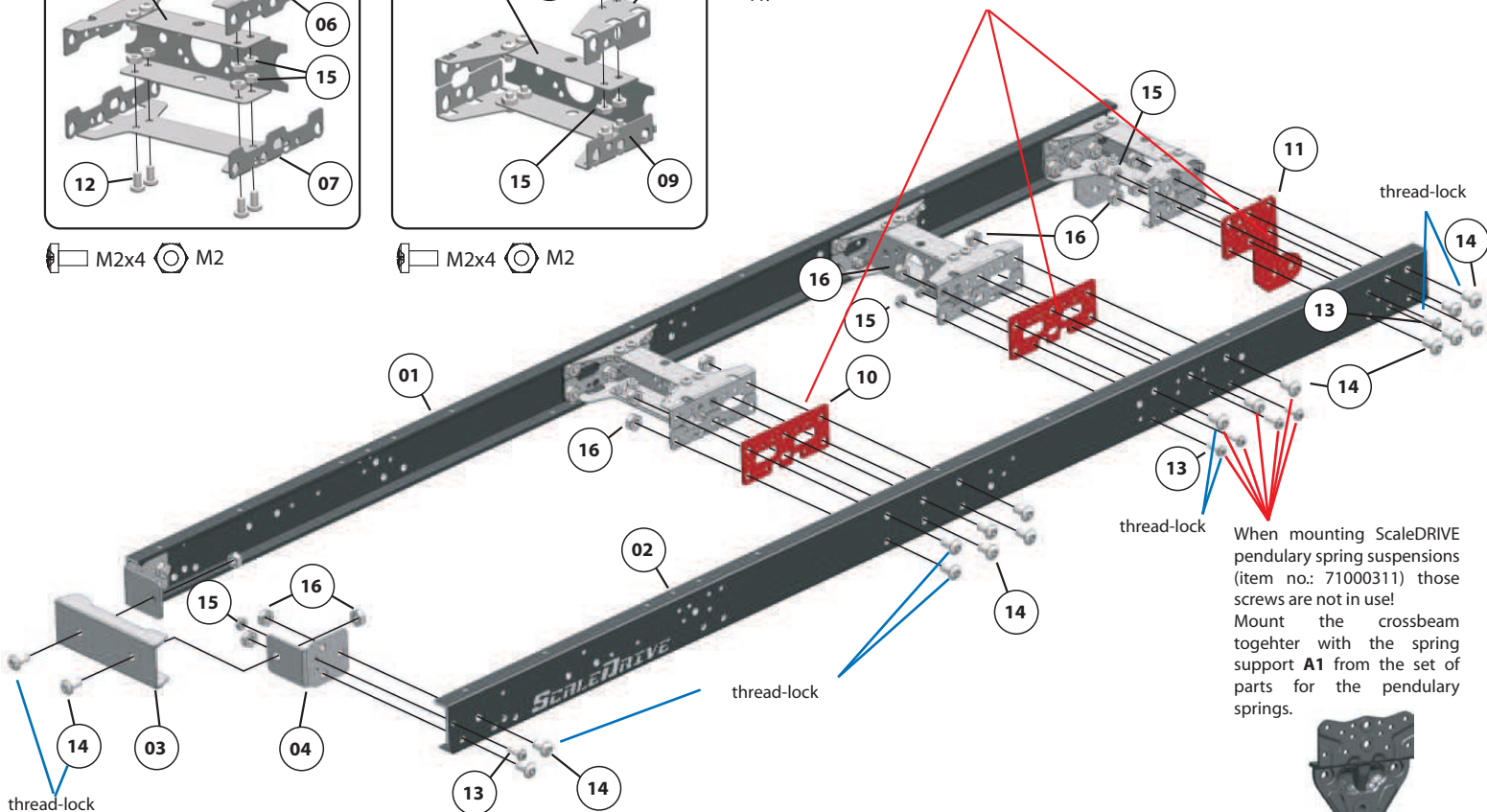


M2x4 M2

M2x4 M2

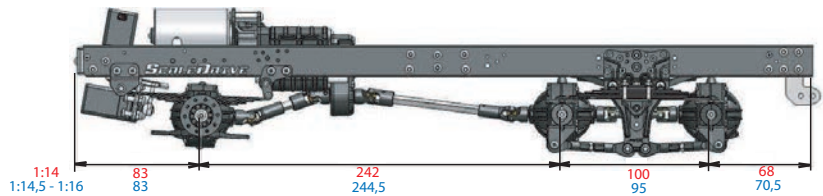
Frames in scales 1:14,5 - 1:16 have a width of 60mm. They are assembled **without** the spacer plates 10 and 11.

Frames in Tamiya® scale 1:14 have a width of 62mm. This is done with the spacer plates 10 and 11.

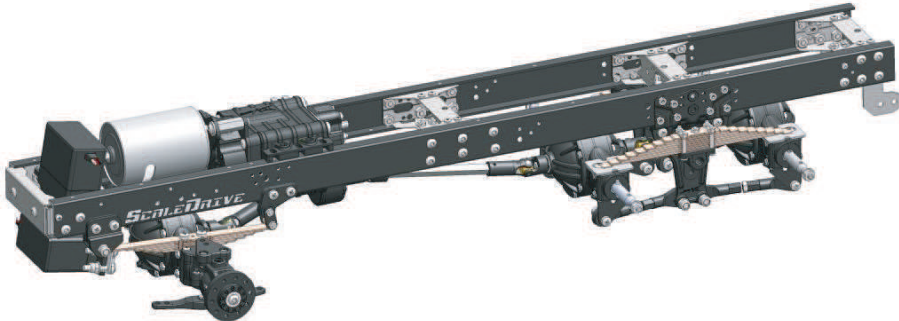


When mounting ScaleDRIVE pendulary spring suspensions (item no.: 71000311) those screws are not in use! Mount the crossbeam together with the spring support **A1** from the set of parts for the pendulary springs.





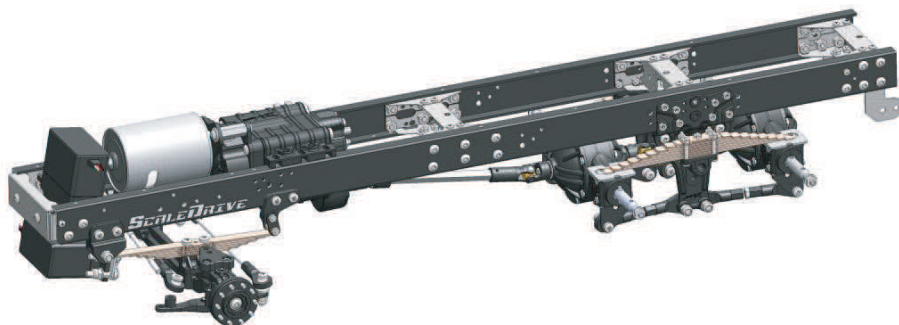
Fahrgestell 6x6 mit ScaleDRIVE Komponenten



Fahrgestell 6x6 mit ScaleDRIVE Komponenten:

Rahmen	ScaleDRIVE Art.Nr.:71000302
Blattfeder vorne	ScaleDRIVE Art.Nr.:71000310
Pendelfeder hinten	ScaleDRIVE Art.Nr.:71000311
Vorderachse angetrieben	ScaleDRIVE Art.Nr.:74000401
Hinterachse	2x ScaleDRIVE Art.Nr.:74000400
Durchtrieb	ScaleDRIVE Art.Nr.:74000402
2-Gang Getriebe	ScaleDRIVE Art.Nr.:74000410
Kardanwelle vorne	ScaleDRIVE Art.Nr.:74000421
Kardanwelle hinten	ScaleDRIVE Art.Nr.:74000421
Kardanwelle Pendelfeder	ScaleDRIVE Art.Nr.:74000420
Servoeinbausatz	ScaleDRIVE Art.Nr.:71000312

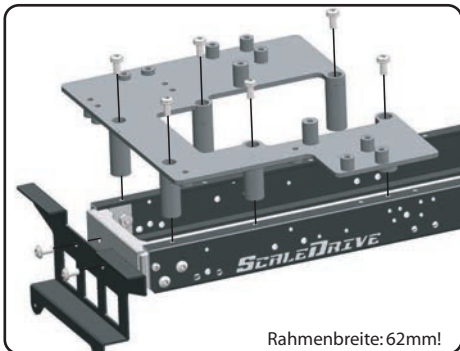
Fahrgestell 6x4 mit ScaleDRIVE Komponenten



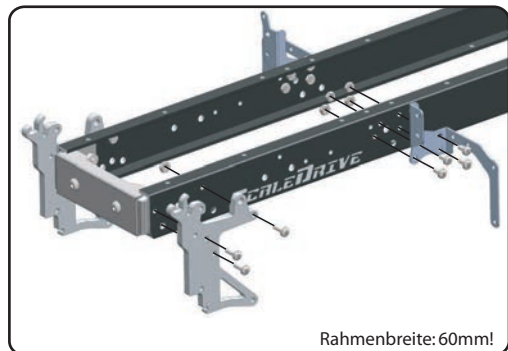
Fahrgestell 6x4 mit ScaleDRIVE Komponenten:

Rahmen	ScaleDRIVE Art.Nr.:71000302
Blattfeder vorne	ScaleDRIVE Art.Nr.:71000310
Pendelfeder hinten	ScaleDRIVE Art.Nr.:71000311
Vorderachse nicht angetrieben	ScaleDRIVE Art.Nr.:71000315
Hinterachse	2x ScaleDRIVE Art.Nr.:74000400
Durchtrieb	ScaleDRIVE Art.Nr.:74000402
2-Gang Getriebe	ScaleDRIVE Art.Nr.:74000410
Kardanwelle hinten	ScaleDRIVE Art.Nr.:74000421
Kardanwelle Pendelfeder	ScaleDRIVE Art.Nr.:74000420
Servoeinbausatz	ScaleDRIVE Art.Nr.:71000312

Montage eines Tamiya® Fahrerhauses



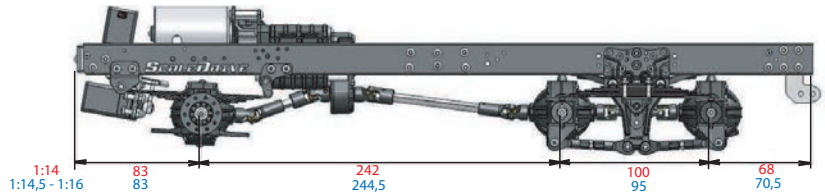
Montage eines ScaleART Fahrerhauses



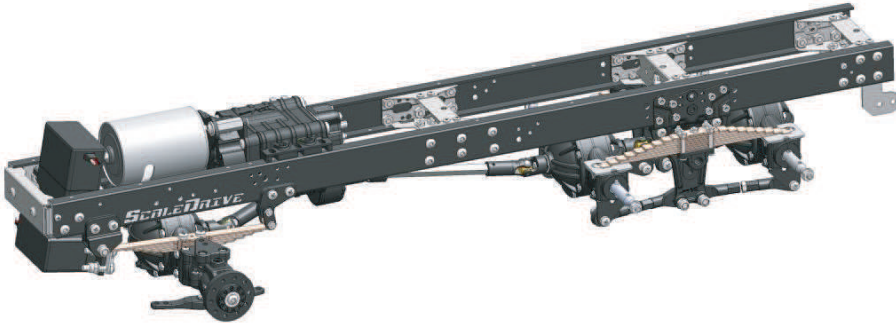
Montage eines Wedico® Fahrerhauses



Die ScaleDRIVE Fahrgestelle eignen sich zur Montage von europäischen Fahrerhäusern der Marken Tamiya®, Wedico®, Bruder® und ScaleART. Amerikanische Fahrerhäuser sind durch ihre eigene Bauform nicht direkt geeignet. Hier müssen Bohrungen für Achsaufhängung und Fahrerhaus neu angebracht werden. Die Kabinen von Tamiya®, Wedico® und ScaleART montieren Sie entsprechend den beigelegten Bauanleitungen. Bruder® Fahrerhäuser lassen sich nicht direkt montieren. Diese müssen Sie erst noch an die Fahrgestelle anpassen.



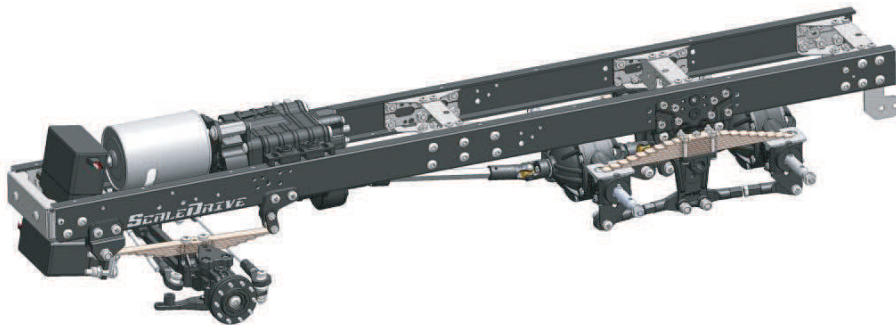
6x6 chassis with ScaleDRIVE components



6x6 chassis with ScaleDRIVE components:

frame	ScaleDRIVE item no.:71000302
front leaf springs	ScaleDRIVE item no.:71000310
rear pendulary springs	ScaleDRIVE item no.:71000311
front axle (driven)	ScaleDRIVE item no.:74000401
rear axle	2x ScaleDRIVE item no.:74000400
drive shaft	ScaleDRIVE item no.:74000402
2-speed gear box	ScaleDRIVE item no.:74000410
front cardan shaft	ScaleDRIVE item no.:74000421
rear cardan shaft	ScaleDRIVE item no.:74000421
cardan shaft pendulary springs	ScaleDRIVE item no.:74000420
servo installation-kit	ScaleDRIVE item no.:71000312

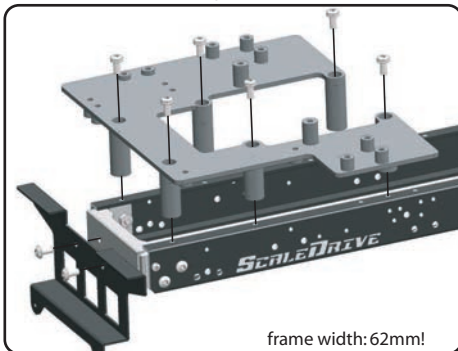
6x4 chassis with ScaleDRIVE components



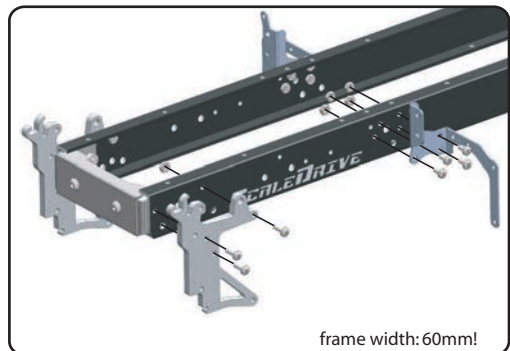
6x4 chassis with ScaleDRIVE components:

frame	ScaleDRIVE item no.:71000302
front leaf springs	ScaleDRIVE item no.:71000310
rear pendulary springs	ScaleDRIVE item no.:71000311
front axle (not driven)	ScaleDRIVE item no.:71000315
rear axle	2x ScaleDRIVE item no.:74000400
drive shaft	ScaleDRIVE item no.:74000402
2-speed gear box	ScaleDRIVE item no.:74000410
rear cardan shaft	ScaleDRIVE item no.:74000421
cardan shaft pendulary springs	ScaleDRIVE item no.:74000420
servo installation-kit	ScaleDRIVE item no.:71000312

Assembling a Tamiya® drivers cab



Assembling a ScaleART drivers cab



Assembling a Wedico® drivers cab



The ScaleDRIVE chassis are suitable for mounting European drivers cabs from the trademarks Tamiya®, Wedico®, Bruder® and ScaleART. American drivers cabs cannot be mounted directly due to their structural differences. For this type you have to drill holes for the axle suspension and the drivers cab manually. The Tamiya®, Wedico® and ScaleART cabs are mounted according to the attached construction manuals. Bruder® drivers cabs cannot be mounted directly as well. They have to be adjusted to the frame first.