



**Art.Nr.: 74000058 - Aluminium Felge
schmale Version**

Zur Montage an den ScaleDRIVE Vorderachsen
Art.Nr.: 71000315 und 74000401 sowie der ScaleDRIVE
Hinterachse Art.Nr.: 74000400
- 2 Felgen aus Aluminium gedreht
- Passend für Lkw Modelle im Maßstab 1:14 (Tamiya ®)



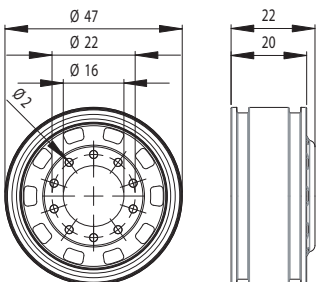
www.SCALEDRIVE.de



ScaleART OHG - Schillerstraße 3-7 - D67165 Waldsee
Tel.: +49 (0) 6236-416651 - Mail: info@scaleart.de

Die folgenden Reifentypen können mit den Felgen verwendet werden:

- Tamiya®:
Art.Nr.: 300056527 Truckreifen
Carson®:
Art.Nr.: 500907011 Fulda Geländereifen "Crossforce"
Art.Nr.: 500907014 Fulda EcoControl Antriebsreifen

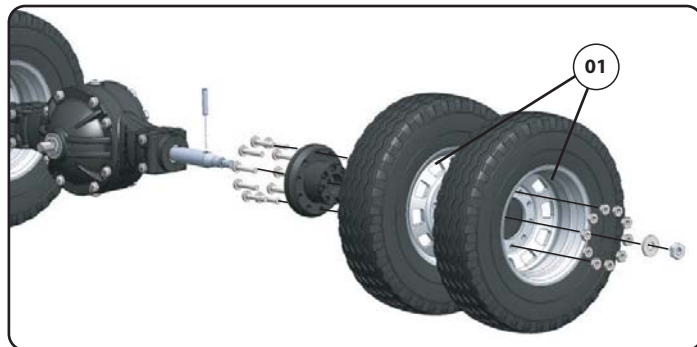


01 Felge schmal Aluminium 2 11000048

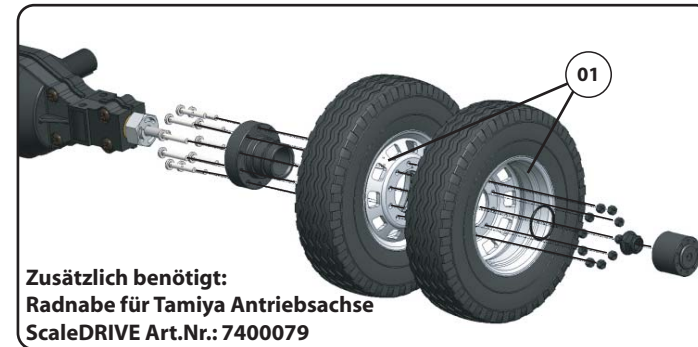
Dieses Modell ist kein Spielzeug und für Jugendliche unter 14 Jahren nicht geeignet. Jegliche technische Änderung und Modifikation behalten wir uns vor. Für Irrtümer und Druckfehler übernehmen wir keine Haftung. Nachdruck und Vervielfältigung sind nur mit unserer ausdrücklichen, schriftlichen Genehmigung gestattet.

Tamiya und Carson sind eingetragene Marken der
DICKIE-TAMIYA Modellbau GmbH & Co.KG

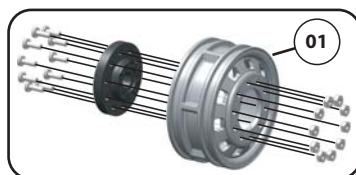
Montage an einer ScaleDRIVE Hinterachse Art.Nr.: 74000400



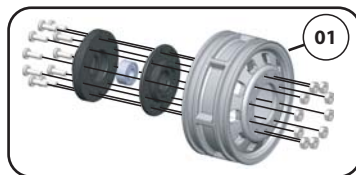
Montage an einer Tamiya® Hinterachse



Montage an einer ScaleDRIVE angetriebenen Vorderachse Art.Nr.: 74000401

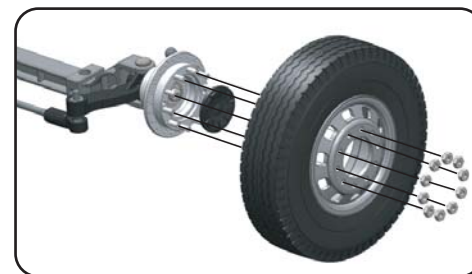
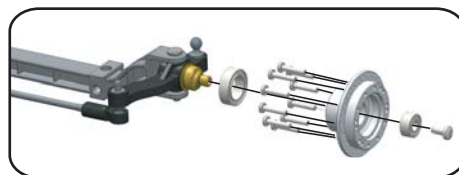


Montage an einer ScaleDRIVE Vorderachse Art.Nr.: 71000315



Montage an einer Tamiya® Vorderachse

Zusätzlich benötigt:
Radnabe für Tamiya Vorderachse



Version 1 mit Kunststoffradnabe Art.Nr.: 74000078
Version 2 mit Aluminiumradnabe Art.Nr.: 74000080
Dargestellt ist die Version 2 in Aluminium.



Item nr.: 74000058 - aluminium rim narrow version

For assembling to a ScaleDRIVE front-axe
 Item nr.: 71000315 and 74000401 and to a ScaleDRIVE rear-axe item nr.: 74000400
 - 2 rims made of aluminium
 - suitable for truck-models in scale 1:14 (Tamiya®)

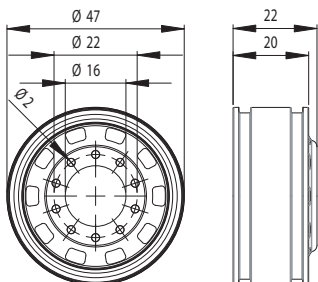


www.SCALEDRIVE.de



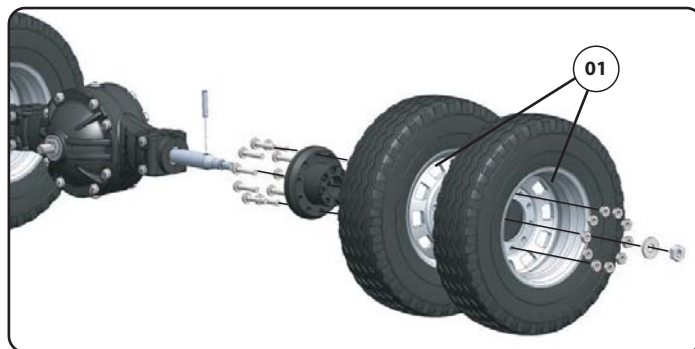
ScaleART OHG - Schillerstraße 3-7 - D67165 Waldsee
 Tel.: +49 (0) 6236-416651 - Mail: info@scaleart.de

The following types of tires can be used with the rims:
 Tamiya®:
 Item nr.: 300056527 truck-tires
 Carson®:
 Item nr.: 500907011 Fulda off-road tire "Crossforce"
 Item nr.: 500907014 Fulda EcoControl drive tire

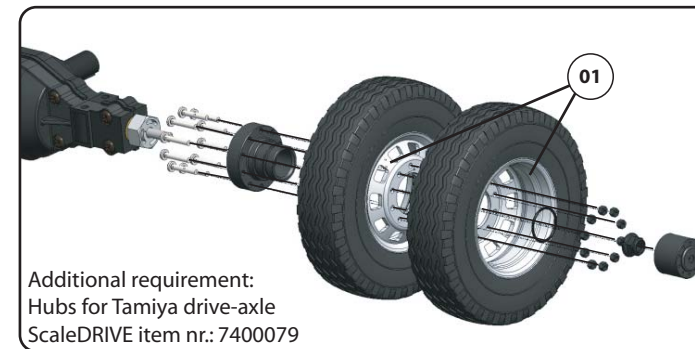


01 narrow aluminium rim 2 11000048

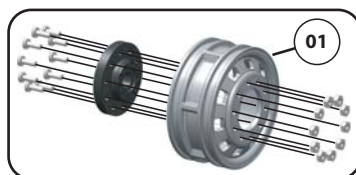
Assembling to a ScaleDRIVE rear-axe Item nr.: 74000400



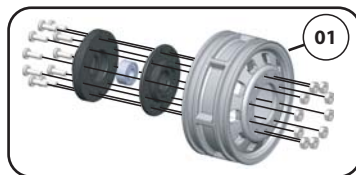
Assembling to a Tamiya® rear-axe



Assembling to a ScaleDRIVE driven front-axe Item nr.: 74000401

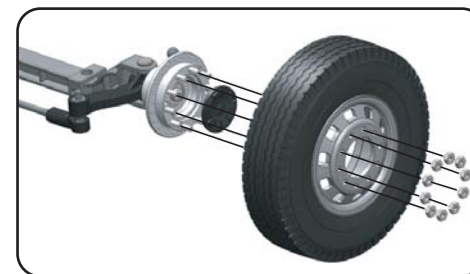
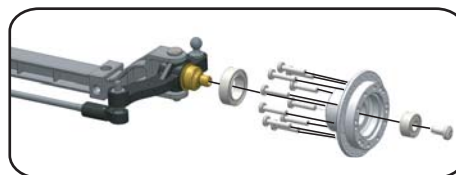


Assembling to a ScaleDRIVE non driven front-axe Item nr.: 71000315



Assembling to a Tamiya® front-axe

Additional requirement:
 Hubs for Tamiya front-axe



Version 1 with pastic hubs
 Version 2 with aluminium hubs
 Displayed: Version 2 in aluminium.

item nr.: 74000078
 item nr.: 74000080