



Art.Nr.: 71000314 - Achsanlenkung

Passend zu den ScaleDRIVE Vorderachsen

Art.Nr.: 71000315 und Art.Nr.: 74000401 zur

Anlenkung einer zweiten gelenkten Achse

- Lenkhebel aus glasfaserverstärktem Kunststoff

- alle Schrauben aus rostfreiem Stahl

- passend für verschiedene Achsabstände

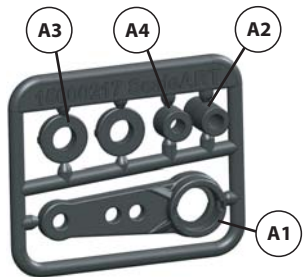


www.SCALEDRIVE.de



ScaleART OHG - Schillerstraße 3-7 - D67165 Waldsee

Tel.: +49 (0) 6236-416651 - Mail: info@scaleart.de



A	Teilesatz Lenkhebel	2	15000217
01	Buchse Drehlager	2	15000029
02	Kugelgelenk M3	6	32900414
03	Gewindestange M3x180	1	37030023
04	Gewindestift M3x25	2	32000249
05	Schraube M3x14	5	32000056
06	Schraube M3x20	3	32000059
07	Schraube M3x25	3	32000060
08	Mutter M3 selbstsichernd	10	32000913



Zur Montage wird das folgende Werkzeug benötigt:

Kreuzschlitzschraubendreher

Art.Nr.: 96000007

Steckschlüssel 5,5mm

Art.Nr.: 96000018

Spitzzange

Art.Nr.: 96000051

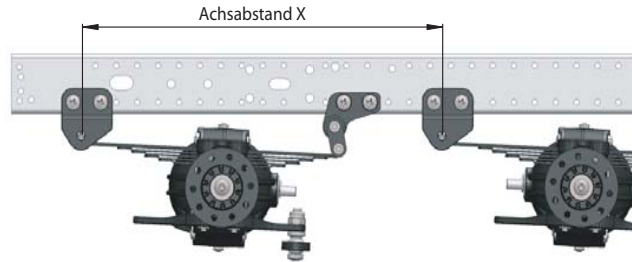
Seitenschneider

Art.Nr.: 96000052

Skalpell

Art.Nr.: 96000036

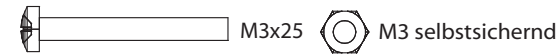
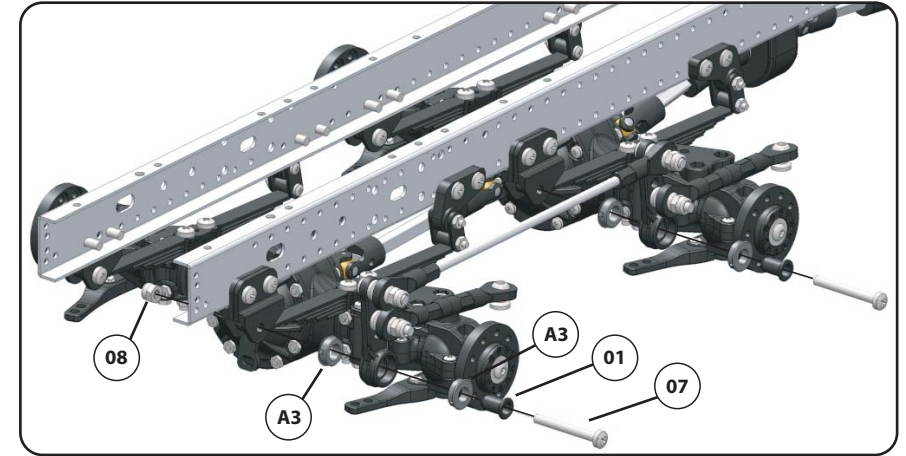
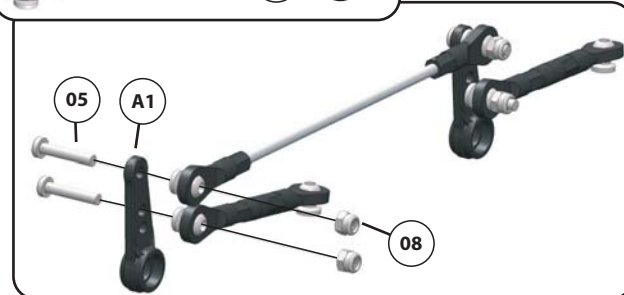
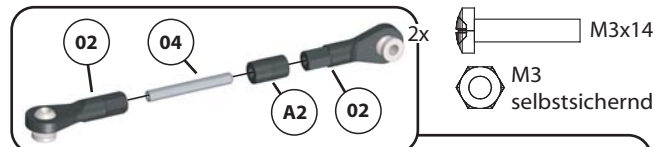
kleine Feile



Zunächst müssen Sie die Länge der M3 Gewindestange, welche zur Verbindung der beiden Achsen dient, ermitteln. Messen Sie dazu den Achsabstand X an Ihrem Modell. Ziehen Sie von dem gemessenen Maß X 30mm ab, das ist dann die benötigte Länge der Gewindestange.

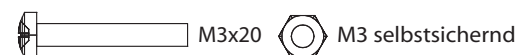
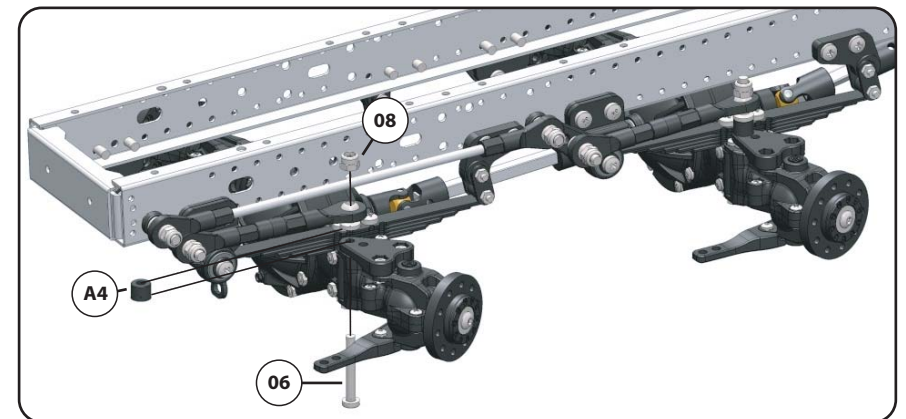
Länge Gewindestange M3= X-30mm

Längen Sie nun die Gewindestange M3 auf das benötigte Maß ab. Sie können hierzu eine Säge oder einen Trennschleifer benutzen. Vergessen Sie nicht, die Enden der Gewindestange leicht anzufasen, um diese leichter eindrehen zu können.



Entfernen Sie an der Lagerbuchse den Gussgrat innen in der Bohrung mit einem scharfen Messer.

Achten Sie bei der Montage der Lagerbuchse darauf, dass die Nase außen an der Buchse richtig in der Nut innen im Lenkhebel sitzt.





Item nr.: 7100314 - 4 axle steering

Suitable for the ScaleDRIVE front-axes
 item nr.: 71000315 and item nr.: 74000401 for attaching
 a second steered axle.
 - steering lever made of fibre-glass reinforced plastic
 - all screws made of stainless steel
 - suitable for different wheelbases



www.SCALEDRIVE.de



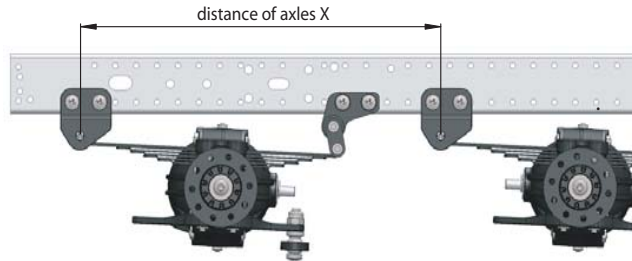
ScaleART OHG - Schillerstraße 3-7 - D67165 Waldsee
 Tel.: +49 (0) 6236-416651 - Mail: info@scaleart.de



Phillips screwdriver
 box spanner 5,5mm
 nose plier
 diagonal cutter
 scalpell
 small file

The following tools
 are required for
 assembly:

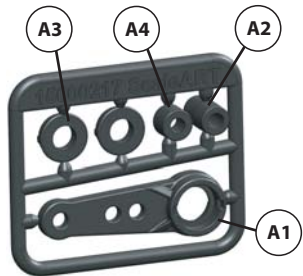
Art.Nr.: 96000007
 Art.Nr.: 96000018
 Art.Nr.: 96000051
 Art.Nr.: 96000052
 Art.Nr.: 96000036



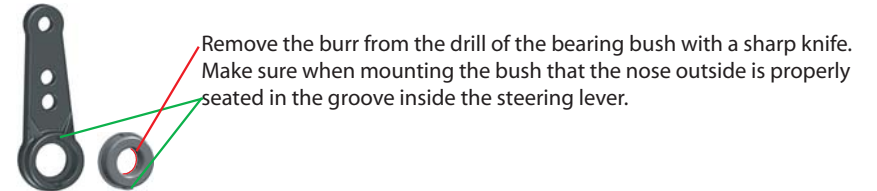
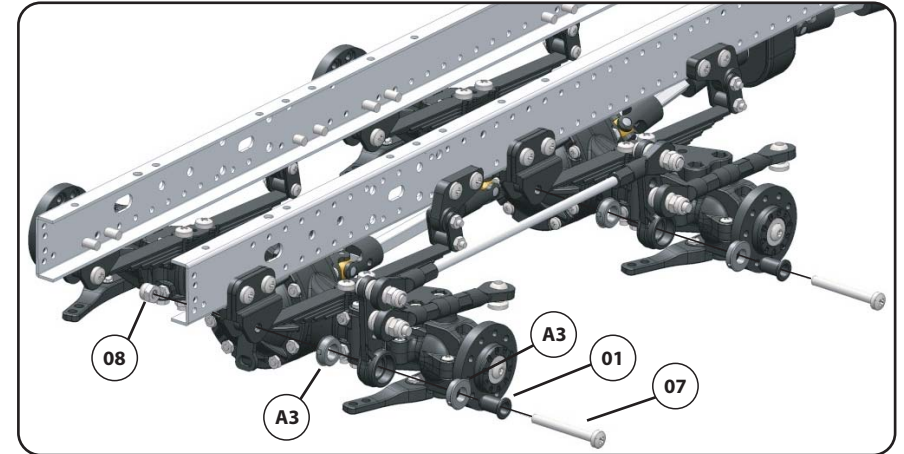
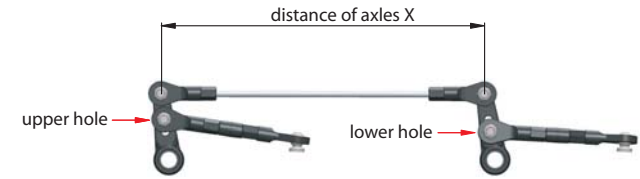
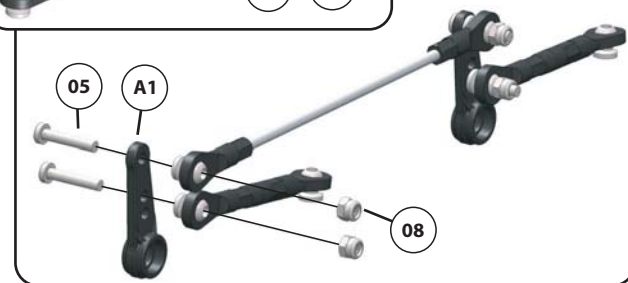
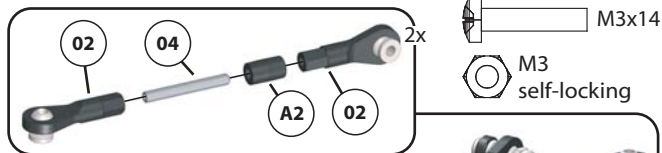
At first measure the length of the threaded-rod that is connecting
 both axles (displayed as distance X). Now subtract 30mm from the
 measured distance and you get the needed length of the rod.

length threaded-rod M3= X-30mm

Reduce the length of the pin with a saw or angle grinder and do not
 forget to bevel the end of the pin so it is easier to assemble it.



A	set of steering lever parts	2	15000217
01	bushing for steering lever	2	15000029
02	ball bearing M3	6	32900414
03	threaded-rod M3x180	1	37030023
04	worm screw M3x25	2	32000249
05	screw M3x14	5	32000056
06	screw M3x20	3	32000059
07	screw M3x25	3	32000060
08	self-locking nut M3	10	32000913



Remove the burr from the drill of the bearing bush with a sharp knife.
 Make sure when mounting the bush that the nose outside is properly
 seated in the groove inside the steering lever.

